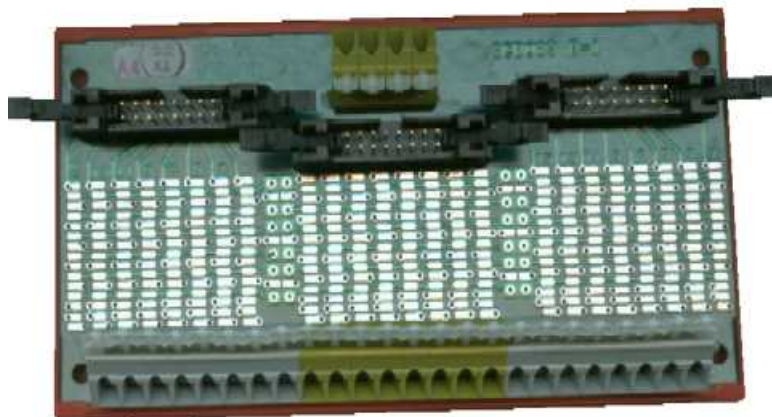


- Universální přechodová svorkovnice - přechod 3 x 16 pin konektor na 24 svorek
- Možnost prohození a pospojování signálů a doplnění pasivních členů.
- Propojení signálů do 50V



### Základní charakteristika

Modul slouží jako přechodová svorkovnice mezi řídicím systémem a okolím. Na jedné straně se přistupuje s plochými kabelem s řeznými konektory, na druhé straně jsou jednotlivé svorky pro kabeláž. Mezi konektory pro ploché kabely a svorkami je letovací propojovací pole. Jednotlivé plošky pole se spojují kapkou cínu. Do otvorů pole lze zaletovat drátové konce pasivních prvků. S výhodou lze tento modul použít pro komplikovanou a opakovanou kabeláž zařízení. V nezapojeném stavu není mezi svorkami a konektory žádné propojení. Na polovinu kontaktů konektorů lze s výhodou přivést napájení nebo nulový potenciál z pomocných kontaktů. Zapojení je zřejmé z následujících obrázků.

Modul je konstruován na desce s plošnými spoji. Standardně je dodáván s montážním rámečkem k montáži na rozvaděčovou lištu typu DIN TS35. Může být dodáván i bez rámečku, jen s montážními otvory. Modul není krytován a není určen k připojení síťového napětí.

### Technické údaje

Počet svorek	24 (3 x 8)
Počet konektorů	3 x 16 pin
Zatížitelnost každé svorky	1A
Elektrická pevnost	500V
Pracovní teplota okolí	0 až +70°C
Rozměry	max. 140 x 75 x 54mm
Svorky	stiskací, vodič 0,15 až 2,5mm <sup>2</sup>

### Údaje pro objednávku

Základní provedení PX06 je s montážním rámečkem a bez jakéhokoliv příslušenství.

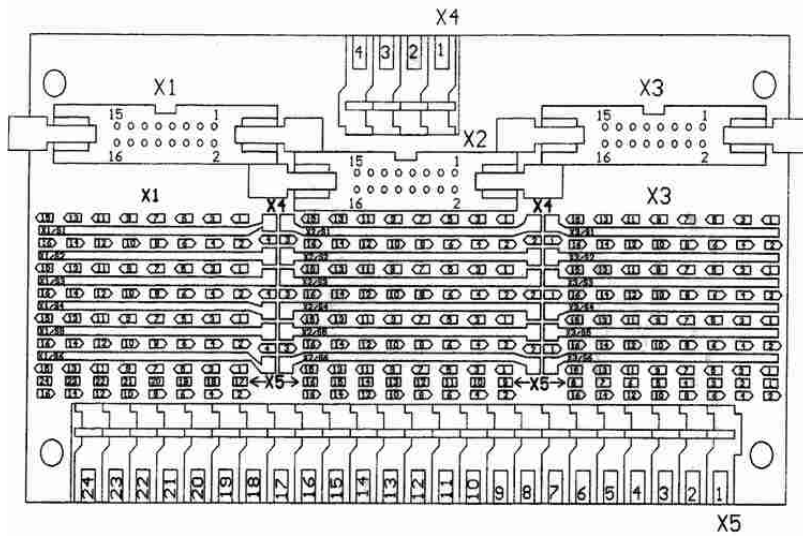
V objednávce specifikovat odlišnosti, např.:

PX06 bez montážního rámečku.

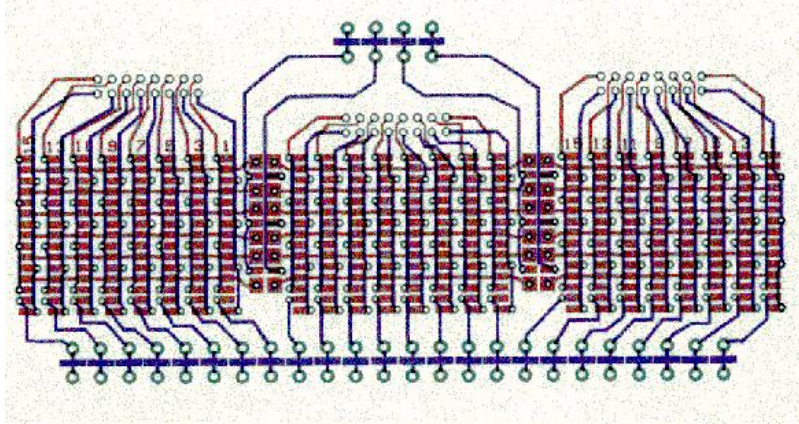
Specifikovat příslušenství, např.:

3ks Konektor PFL16.

## Rozmístění svorek a zapojení

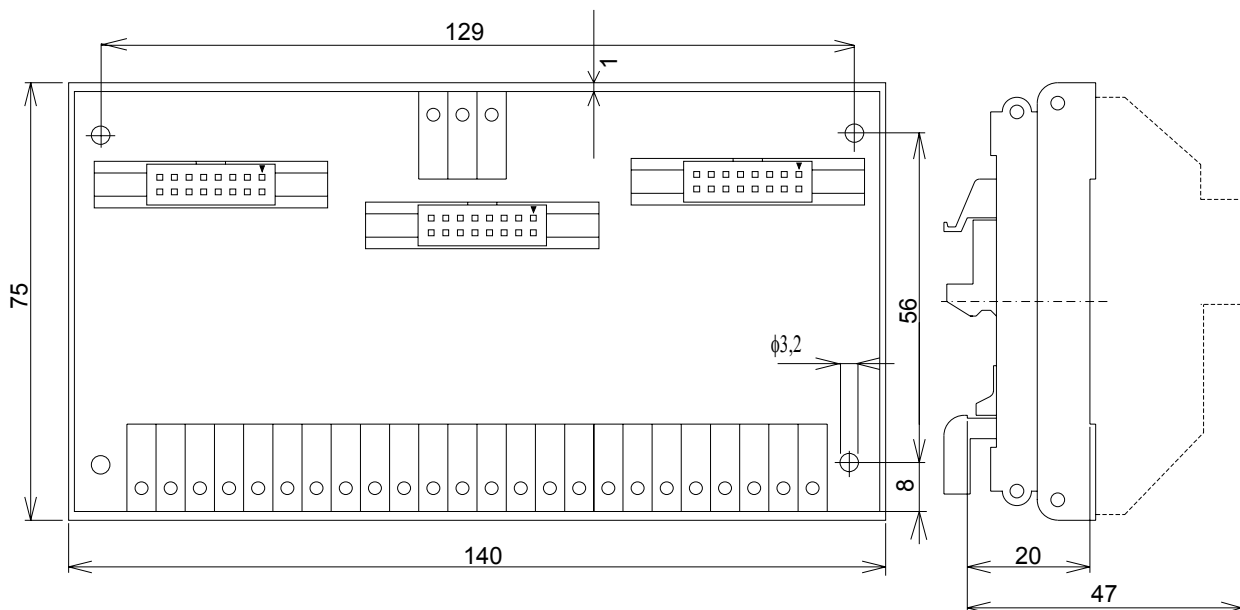


rozmístění svorek



zapojení

## Montážní rozměry



Provedení s montážním rámečkem